

Rev. 03/2022

## **SERIE 3833 MP2**

Filtro defangatore magnetico autopulente.

# SERIE 3833

## MP2

Filtro defangatore magnetico autopulente.

**+** Elimina tutte le impurità

Ottime caratteristiche idrauliche;

Montaggio su tubazioni VERTICALI, ORIZZONTALI, DIAGONALI;

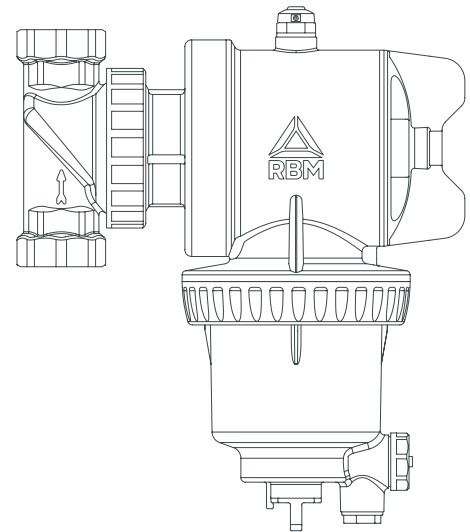
Prolunga la vita della caldaia;

Combatte la corrosione;

Garantisce l'efficienza dell'impianto;

Facile dosaggio dei fluidi di trattamento con dosi da 0,3 l

Completo di dispositivo di intercettazione.



### GAMMA DI PRODUZIONE

	Codice	Misura	Attacco	Corpo deviatore
	3833.06.00	G 1"	FF UNI-EN-ISO 228	Ottone

### DESCRIZIONE

**MP2, filtro defangatore magnetico multifunzione RBM,** rappresenta la soluzione ottimale per risolvere problemi impiantistici dovuti alla presenza di particelle, soprattutto ruggine e sabbia che si formano per effetto della corrosione e delle incrostazioni durante il normale funzionamento di un impianto. Oltre che essere installabile su caldaie domestiche, **MP2** è particolarmente adatto per la protezione di pompe di calore utilizzate negli impianti domestici. La doppia intercettazione integrata rende molto ridotto l'ingombro di installazione (**non ci sono le due valvole a sfera**).

### PRINCIPIO DI FUNZIONAMENTO

Attraverso la sua azione efficace e costante, il filtro magnetico raccoglie tutte le impurità presenti nell'impianto impedendone la circolazione all'interno di esso, evitando così l'usura e il danneggiamento del resto dei componenti dell'impianto, ma soprattutto esercitando un'azione di protezione continua sulla caldaia.

### L'IMPIEGO

È consigliato installare **MP2** sul circuito di ingresso della pompa di calore per proteggerla da tutte le impurità presenti nell'impianto, soprattutto nella fase di avviamento. **È importante rispettare il senso indicato dalla freccia** presente sul corpo per garantire un miglior rendimento dell'azione filtrante.

La parte snodabile consente l'installazione su tubazioni: VERTICALI, ORIZZONTALI e DIAGONALI.

Grazie alla tenuta snodabile e alla presenza di un tappo di apertura, **MP2** si rende idoneo per aggiungere agevolmente prodotti chimici di trattamento nell'impianto. **MP2** è caratterizzato da una grande capacità di dosaggio pari a 250 ml.

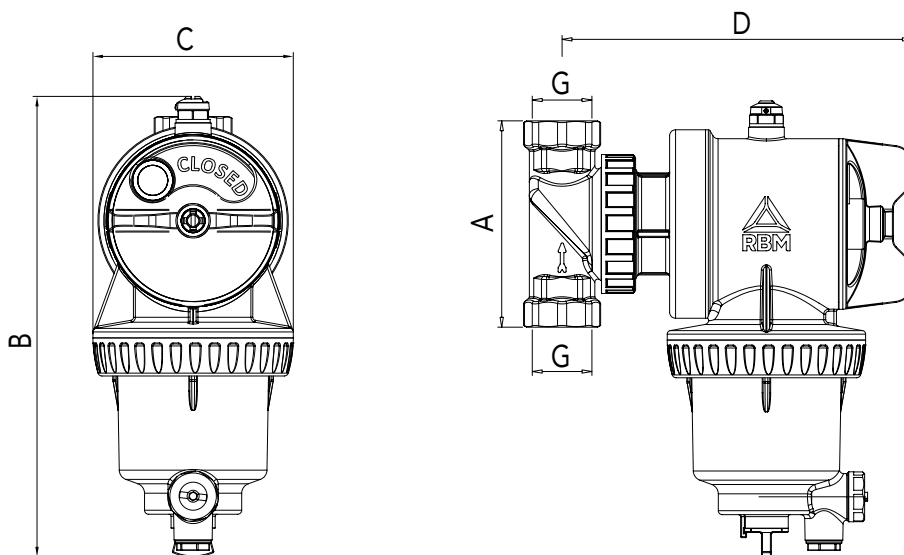
## CARATTERISTICHE COSTRUTTIVE

<b>Corpo deviatore:</b>	Ottone nichelato
<b>Corpo porta-cartuccia</b>	Poliammide PA66 + 30% FV
<b>Ghiera di bloccaggio:</b>	Poliammide PA66 + 30% FV
<b>Fondo Porta-magnete:</b>	Poliammide PA66 + 30% FV
<b>Cartuccia filtrante:</b>	AISI 304
<b>Tenute idrauliche:</b>	EPDM
<b>Magnete:</b> B (Tmax) / B (Tamb)* < 1% (dove Tmax = 130 C, Tamb = 21 C) Provato secondo le norme IEC 60404-5 & ASTM A977	Neodimio REN35 B = 11.000 Gauss

## CARATTERISTICHE TECNICHE

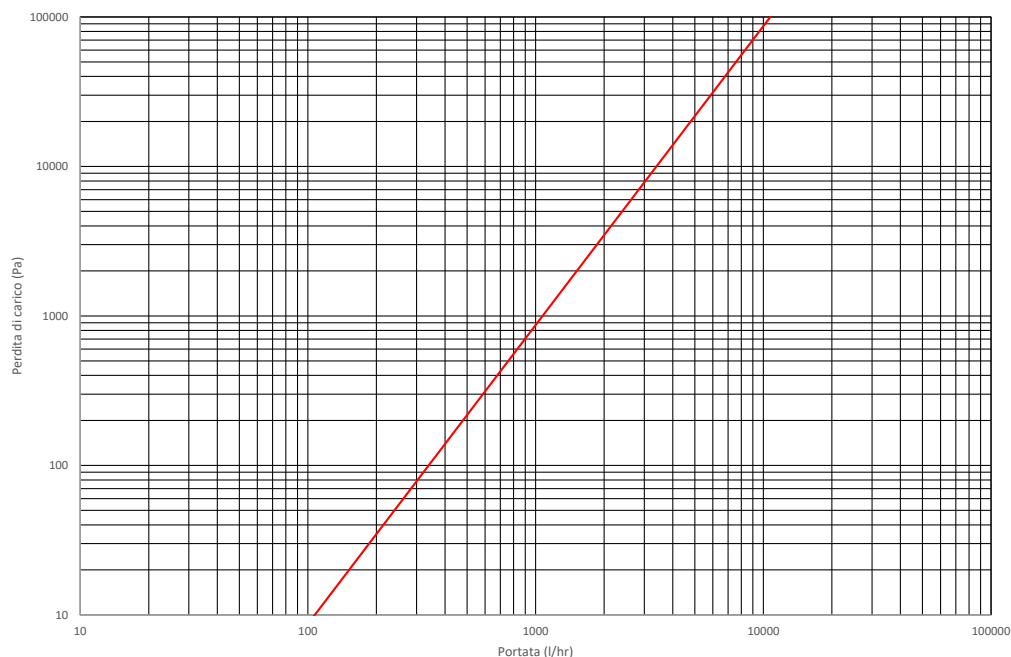
<b>Fluido compatibile:</b>	Acqua, acqua + glicole
<b>Pressione max. esercizio:</b>	6 Bar
<b>Temperatura di lavoro:</b>	0 ÷ +70 °C
<b>T max (massimo un'ora):</b>	90 °C

## CARATTERISTICHE DIMENSIONALI



Codice	Misura G	A [mm]	B [mm]	C [mm]	D [mm]
3699.06.00	1"	104	233	100	175

## CARATTERISTICHE FLUIDODINAMICHE



Misura	Kv [m <sup>3</sup> /h]
1"	10.73

### PRINCIPIO DI FUNZIONAMENTO

Mediante un percorso obbligato il fluido è costretto ad attraversare le maglie della cartuccia ed entrare nella camera di filtrazione. In questa camera di filtrazione, l'acqua nei vari passaggi viene filtrata attraverso l'azione contemporanea di:

- cartuccia filtrante
- magnete
- direzione del fluido dato dalla particolare geometria interna

Per prima cosa l'improvvisa variazione di sezione (la camera di filtrazione ha un diametro molto maggiore del condotto), rallenta il moto del fluido e di conseguenza la velocità di trascinamento delle particelle in esso sospeso.

Le particelle passano all'interno della cartuccia filtrante e vengono filtrate direttamente.

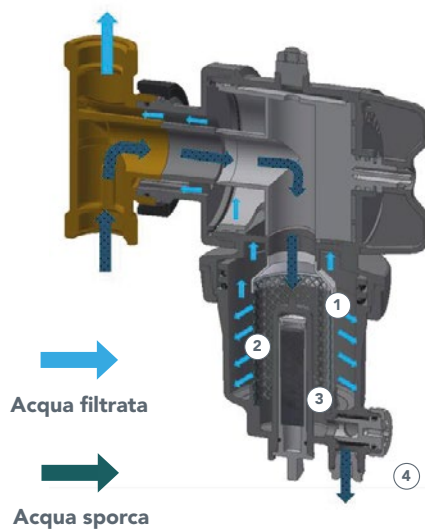
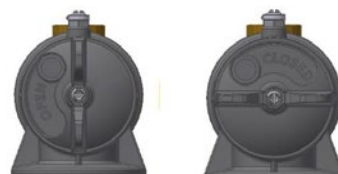
Le particelle più pesanti precipitano verso il basso per effetto della gravità, che prevale sulla forza di trascinamento. Il magnete, posto all'interno di un cilindro posizionato sull'estremità superiore della valvola a sfera, attrae tutte le impurità con caratteristiche magnetiche.

**In questo modo tutti i contaminanti magnetici (residui ferrosi) e non magnetici (alghe, fanghi, sabbia, etc.) presenti nell'impianto vengono trattenuti nella camera di filtrazione.**

La cartuccia in acciaio inox nel modello base ha una filtrazione di 800 micron.

Il dispositivo di intercettazione è da utilizzare durante le operazioni di pulizia del filtro **dopo aver spento la pompa**, è integrato nel dispositivo e funzionalmente è equivalente a 2 valvole a sfera (**ingresso filtro** e **uscita filtro**). Quando il dispositivo di intercettazione è chiuso viene esclusa la camera di raccolta impurità, una quantità ridotta di fluido continua a circolare in by-pass nel deviatore per questo motivo **è importante spegnere la pompa** prima delle operazioni di manutenzione.

### DISPOSITIVO DI INTERCETTAZIONE



- 1 Cartuccia filtrante
- 2 Camera di filtrazione
- 3 Magnete estraibile
- 4 Valvola di scarico

## INSTALLAZIONE

È consigliato installare il separatore di fanghi magnetico multifunzione sul circuito di ingresso della caldaia o pompa di calore, per proteggerla da tutte le impurità presenti nell'impianto, soprattutto nella fase di avviamento.

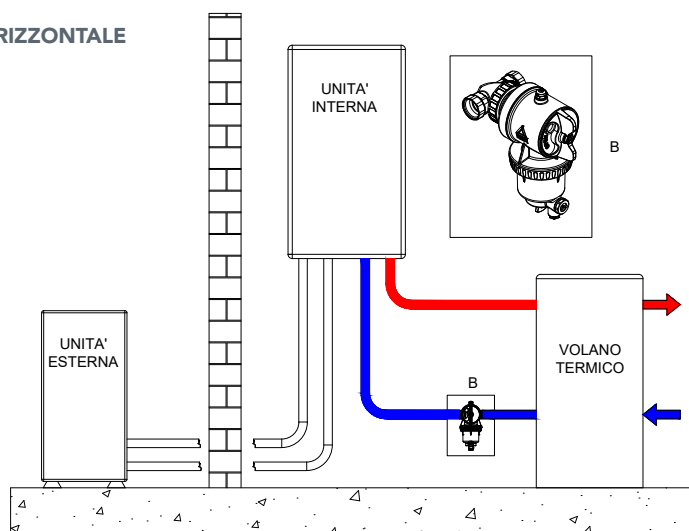
**Importante rispettare il senso indicato dalla freccia** presente sul corpo per garantire un miglior rendimento dell'azione filtrante. Il separatore di fanghi magnetico multifunzione deve essere installato con il corpo principale porta-cartuccia/magnete rivolto verso il basso.

La parte snodabile consente l'installazione su tubazioni: VERTICALI, ORIZZONTALI, DIAGONALI.

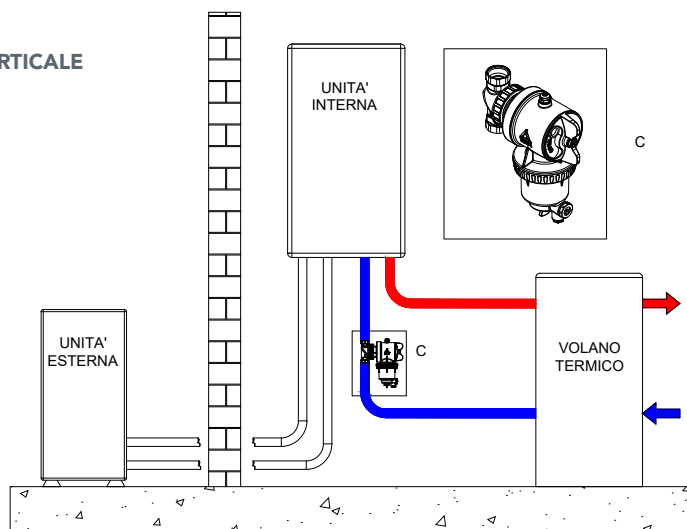
La tenuta fra parte snodabile e il resto del corpo non dipende dalla forza con cui si stringe la ghiera di regolazione. Questo perché la tenuta è telescopica e non di testa. Nella parte superiore del filtro è stato realizzato un attacco femmina da G 1/4" con valvola sfogo aria.

**Questa può essere utilizzata per eliminare in modo continuo l'aria non espulsa in fase di riempimento.**

### MONTAGGIO ORIZZONTALE



### MONTAGGIO VERTICALE



## INTERVENTI DI MANUTENZIONE SENZA SMONTARE IL FILTRO

È possibile effettuare operazioni di pulizia della cartuccia estraendo il magnete oppure, in alternativa, svitando completamente il corpo portacartuccia/magnete. Prima di pulire MP2, verificare che l'ambiente di lavoro sia sicuro.

RBM raccomanda che **la pompa sia spenta e che il sistema venga lasciato raffreddare a temperatura ambiente** prima di iniziare qualsiasi intervento di manutenzione, onde evitare scottature.

1



Spegnere la pompa. Svitare tappo di scarico

2



Aprire valvola di scarico per depressurizzare impianto (5 secondi) e richiudere. Utilizzare un recipiente per raccogliere acqua in scarico.

3



Chiudere il filtro ruotando la manopola.

4



Svitare il magnete ed estrarlo. Riporre il magnete su una superficie pulita.

5



Aprire lo scarico. La sporcizia all'interno del filtro, non più attratta dal magnete, verrà trasportata all'esterno dal flusso di acqua in scarico. Utilizzare un recipiente di raccolta di almeno 0,5 l.

6



Chiudere lo scarico. Rimontare il tappo grigio di sicurezza. Rimontare il magnete. Girare la manopola su open. Azionare la pompa.

## INTERVENTI DI MANUTENZIONE SMONTANDO IL FILTRO

È possibile effettuare operazioni di pulizia della cartuccia estraendo il magnete oppure, in alternativa, svitando completamente il corpo portacartuccia/magnete. Prima di pulire MP2, verificare che l'ambiente di lavoro sia sicuro.

RBM raccomanda che **la pompa sia spenta e che il sistema venga lasciato raffreddare a temperatura ambiente** prima di iniziare qualsiasi intervento di manutenzione, onde evitare scottature.

1



Spegnere la pompa. Svitare tappo di scarico

2



Aprire valvola di scarico per depressurizzare impianto (5 secondi) e richiudere. Utilizzare un recipiente per raccogliere acqua in scarico.

3



Chiudere il filtro ruotando la manopola.

4



Aprire lo scarico e svuotare l'acqua contenuta all'interno. Utilizzare recipiente di raccolta di almeno 1 l.

5



Svitare la ghiera. Sganciare il corpo. Estrarre magnete (riporlo in un luogo pulito). Estrarre cartuccia in inox. Lavare corpo e cartuccia sotto acqua corrente.

6



Chiudere lo scarico. Rimontare il tappo grigio di sicurezza. Rimontare il magnete. Girare la manopola su open. Azionare la pompa.

*RBM spa si riserva il diritto di apportare miglioramenti e modifiche ai prodotti descritti e ai relativi dati tecnici in qualsiasi momento e senza preavviso. Le informazioni e le immagini contenute nel presente documento si intendono fornite a semplice titolo informativo e non impegnativo e comunque non esentano l'utilizzatore dal seguire scrupolosamente le normative vigenti e le norme di buona tecnica.*